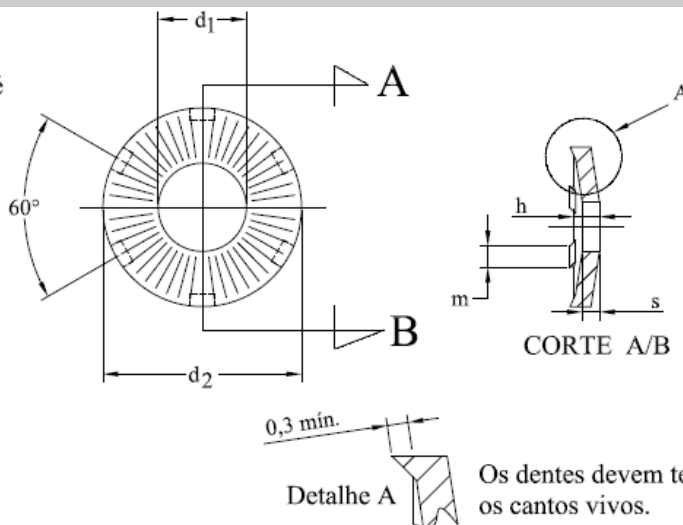


GRUPO 61

**ARRUELAS DE CONTATO
TRAVAMENTO DUPLO**

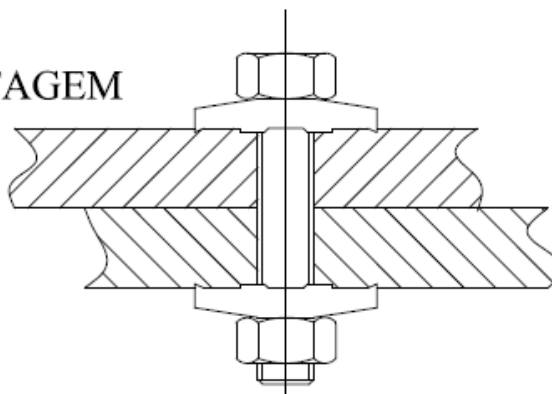
DIN

O contato com cabeça de parafuso e respectiva porca é dentado.



| Ø | | | | | | | | Peso em | Código | |
|---------|------|------|-------|------|------|-------------|------|---------|-----------|-----------|
| Nominal | d1 | Tol. | d2 | Tol. | h | m aprox. | s | Kg/1000 | | |
| 3 | 3,2 | +0,2 | 7 | -0,3 | 0,9 | 2 | 0,6 | ±0,05 | 0,133 | 610300060 |
| 4 | 4,3 | | 8 | | 1,2 | 2 | 0,8 | | 0,209 | 610400080 |
| 5 | 5,1 | +0,3 | 10,2 | -0,4 | 1,5 | 2 | 1 | | 0,426 | 610500100 |
| 6 | 6,1 | | 12,2 | | 1,8 | 2 | 1,2 | | 0,76 | 610600120 |
| 8 | 8,2 | | 16,2 | | 2,4 | 2 | 1,4 | | 1,55 | 610800140 |
| 10 | 10,2 | +0,4 | 20,25 | -0,5 | 2,4 | 2 | 1,6 | | 2,78 | 611000160 |
| 12 | 12,4 | | 24,25 | | 2,6 | 2 | 1,6 | 3,97 | 611200160 | |
| 16 | 16,4 | +0,5 | 32,3 | -0,6 | 3,95 | 4 | 2,5 | ±0,08 | 11,2 | 611600250 |
| 18 | 18,5 | | 36 | | 4 | 4 | 2,5 | | 14,274 | 611800250 |
| 20 | 20,5 | | 40 | | 4,2 | 4 | 2,75 | | 19,48 | 612000275 |
| 22 | 22,5 | | 44 | | 4,2 | 4 | 2,75 | | 23,665 | 612200275 |
| 23 | 23,4 | +0,6 | 46 | | 4,4 | 4 | 3 | | 28,268 | 612300300 |
| 25 | 25,6 | | 50 | | 4,4 | 4 | 3 | | 33,31 | 612500300 |
| 28 | 28,6 | | 56 | | 4,5 | 4 | 3,25 | | 45,463 | 612800325 |

EXEMPLO DE MONTAGEM



Material: Aço para mola
Dureza: HV 10 440 a 520

Acabamento: Zincado 8µ, cromatizado branco, retirado hidrogênio
Outros materiais e acabamentos sob encomenda