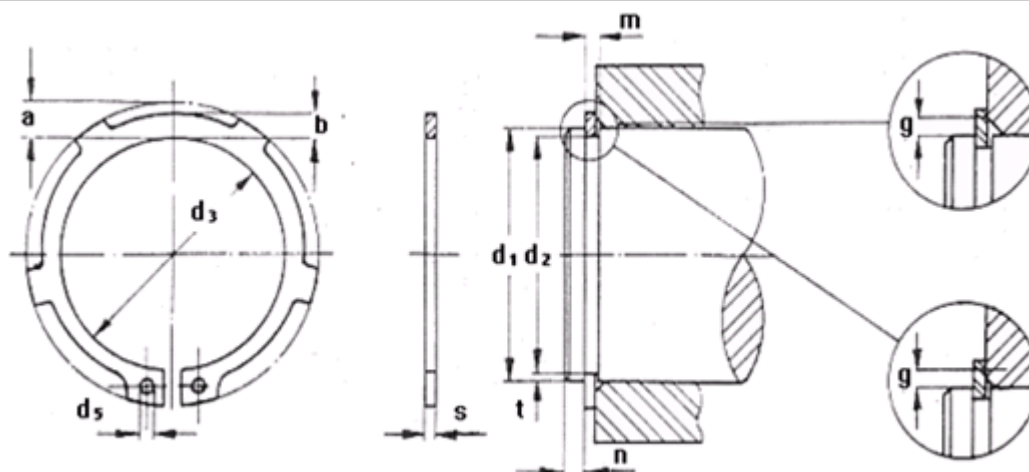


GRUPO 32

ANÉIS ELÁSTICOS PARA RETENÇÃO EM EIXOS

DIN 983



d ₁	s	d ₃	Tol.	a máx.	b ≅	d ₅ min.	n° de	n	g	K	d ₂	Tol.	m min.	t	Peso	Código		
16	1,00	14,7	+0,10 -0,36	3,5	2,3	1,7	6	1,2	1,0	2100	15,2	-0,11	1,10	0,40	0,82	320160100		
17	1,00	15,7		3,6	2,4	1,7	6	1,2	1,0	2160	16,2		1,10	0,40	0,93	320170100		
18	1,20	16,5		3,7	2,5	2,0	6	1,5	1,5	3710	17,0		1,30	0,50	1,24	320180120		
19	1,20	17,5	+0,13 -0,42	3,7	2,6	2,0	6	1,5	1,5	3640	18,0	-0,15	1,30	0,50	1,35	320190120		
20	1,20	18,5		3,8	2,6	2,0	6	1,5	1,5	3630	19,0		1,30	0,50	1,45	320200120		
22	1,20	20,5		4,0	2,8	2,0	6	1,5	1,5	3540	21,0		1,30	0,50	1,77	320220120		
23	1,20	21,5	+0,21 -0,42	4,1	2,9	2,0	6	1,5	1,5	3470	22,0	-0,21	1,30	0,50	1,84	320230120		
24	1,20	22,2		4,2	3,0	2,0	6	1,7	1,5	3340	22,9		1,30	0,55	1,98	320240120		
25	1,20	23,2		4,3	3,0	2,0	6	1,7	1,5	3340	23,9		1,30	0,55	2,12	320250120		
26	1,20	24,2		4,4	3,1	2,0	6	1,7	1,5	3290	24,9		1,30	0,55	2,18	320260120		
28	1,50	25,9		4,5	3,3	2,0	6	2,1	1,5	6500	26,6		1,60	0,70	3,15	320280150		
29	1,50	26,9		4,7	3,4	2,0	6	2,1	1,5	6400	27,6		1,60	0,70	3,35	320290150		
30	1,50	27,9	+0,25 -0,50	4,7	3,4	2,0	6	2,1	1,5	6420	28,6	-0,25	1,60	0,70	3,65	320300150		
32	1,50	29,6		5,0	3,6	2,5	6	2,6	2,0	6180	30,3		1,60	0,85	4,00	320320150		
34	1,50	31,5		5,1	3,8	2,5	6	2,6	2,0	6130	32,3		1,60	0,85	4,15	320340150		
35	1,50	32,2		5,2	3,8	2,5	6	3,0	2,0	6010	33,0		1,60	1,00	4,38	320350150		
37	1,75	34,2	+0,39 -0,9	5,4	4,0	2,5	6	3,0	2,0	9640	35,0	-0,25	1,85	1,00	6,30	320370175		
38	1,75	35,2		5,5	4,1	2,5	6	3,0	2,0	9500	36,0		1,85	1,00	6,50	320380175		
40	1,75	36,5		7,2	4,2	2,5	6	3,8	2,0	9695	37,5		1,85	1,25	7,00	320400175		
42	1,75	38,5		7,2	4,5	2,5	6	3,8	2,0	9370	39,5		1,85	1,25	7,50	320420175		
45	1,75	41,5		7,2	4,6	2,5	6	3,8	2,0	9100	42,5		1,85	1,25	8,50	320450175		
47	1,75	43,5		7,2	4,8	2,5	6	3,8	2,0	9070	44,5		1,85	1,25	8,70	320470175		
48	1,75	44,5	+0,46 -1,1	7,2	4,9	2,5	6	3,8	2,0	9000	45,5	-0,3	1,85	1,25	8,90	320480175		
50	2,00	45,8		8,2	5,0	2,5	6	4,5	2,0	13330	47,0		2,15	1,50	11,50	320500200		
55	2,00	50,8		8,2	5,4	2,5	6	4,5	2,5	13010	52,0		2,15	1,50	13,00	320550200		
57	2,00	52,8		8,2	5,6	2,5	6	4,5	2,5	12880	54,0		2,15	1,50	14,00	320570200		
58	2,00	53,8		8,2	5,7	2,5	6	4,5	2,5	12920	55,0		2,15	1,50	14,30	320580200		
60	2,00	55,8		8,2	5,8	2,5	8	4,5	2,5	12635	57,0		2,15	1,50	14,80	320600200		
62	2,00	57,8		8,2	5,9	2,5	8	4,5	2,5	12620	59,0		2,15	1,50	15,90	320620200		
65	2,50	60,8		10,2	6,2	3,0	8	4,5	2,5	24500	62,0		2,65	1,50	21,70	320650250		
67	2,50	62,5		10,2	6,4	3,0	8	4,5	2,5	24500	64,0		2,65	1,50	22,60	320670250		
68	2,50	63,5		10,2	6,5	3,0	8	4,5	2,5	24400	65,0		2,65	1,50	23,50	320680250		
70	2,50	65,5	+0,54 -1,3	10,2	6,6	3,0	8	4,5	2,5	24100	67,0	-0,35	2,65	1,50	25,10	320700250		
75	2,50	70,5		10,2	7,0	3,0	8	4,5	2,5	23400	72,0		2,65	1,50	28,20	320750250		
80	2,50	74,5		10,2	7,4	3,0	8	5,3	3,0	23630	76,5		2,65	1,75	30,80	320800250		
85	3,00	79,5		10,2	7,8	3,5	8	5,3	3,0	40500	81,5		3,15	1,75	39,50	320850300		
90	3,00	84,5		10,2	8,2	3,5	8	5,3	3,0	40100	86,5		3,15	1,75	47,70	320900300		
95	3,00	89,5		10,2	8,6	3,5	8	5,3	3,0	40000	91,5		3,15	1,75	53,00	320950300		
100	3,00	94,5		10,2	9,0	3,5	8	5,3	3,5	39700	96,5		3,15	1,75	56,60	321000300		
110	4,00	103,0		+0,63 -1,5	12,2	9,6	3,5	8	6,0	3,5	91400		106,0	-0,54	4,15	2,00	84,00	321100400
120	4,00	113,0			14,2	10,1	3,5	8	6,0	3,5	88200		116,0		4,15	2,00	89,70	321200400
130	4,00	123,0			14,2	10,7	4,0	8	6,0	4,0	85200		126,0		4,15	2,00	105,00	321300400
140	4,00	133,0		14,2	11,2	4,0	8	6,0	4,0	84000	136,0	-0,63	4,15	2,00	115,00	321400400		

Material: Aço mola beneficiado.
Acabamento: Fosfatizado.

Outras medidas, materiais e acabamentos sob encomenda.