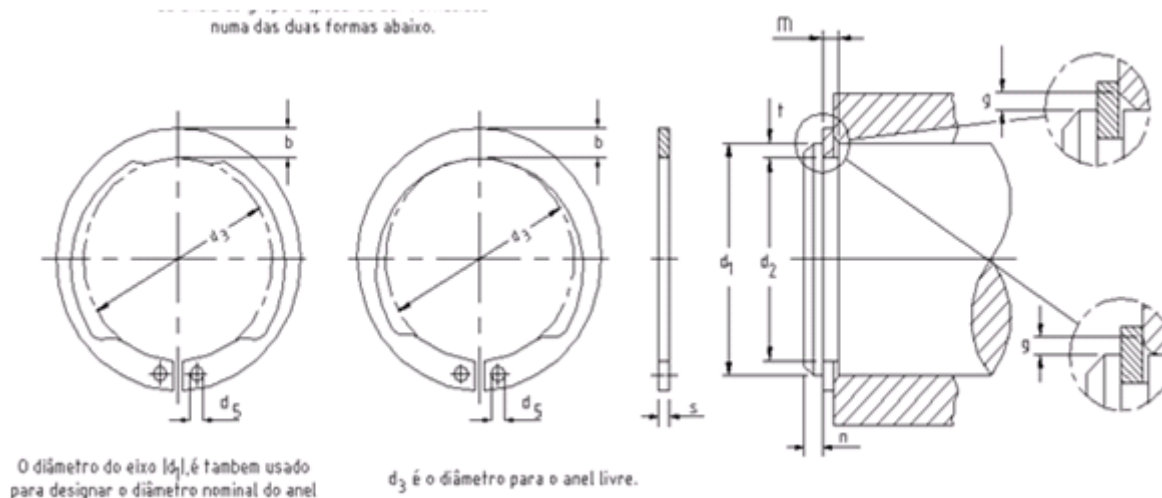


GRUPO 31 ANÉIS ELÁSTICOS PARA RETENÇÃO EM EIXOS

Os anéis do grupo 31 poderão ser fornecidos em uma das duas formas abaixo



d_1	s_{h11}	d_3	Tol.	b	Tol.	d_5 min.	n	g	K (kgf/m m)	d_2	Tol.	m min.	t	Peso (kg/1000)	Código DOBER
12	1,00	11,0	+0,10 -0,36	2,1	±0,1	1,3	0,7	1,0	2160	11,5	-0,11	1,10	0,25	0,50	310120100
13	1,00	11,9		2,1		1,3	0,9	1,0	2080	12,4		1,10	0,30	0,56	310130100
14	1,00	12,9		2,1		1,3	0,9	1,0	1920	13,4		1,10	0,30	0,58	310140100
15	1,00	13,8		2,2		1,3	1,0	1,0	1930	14,3		1,10	0,35	0,66	310150100
16	1,00	14,7		2,3		1,3	1,2	1,0	1870	15,2		1,10	0,40	0,72	310160100
17	1,00	15,7		2,4		1,3	1,2	1,0	1820	16,2		1,10	0,40	0,81	310170100
18	1,20	16,5	2,6	1,5	1,5	1,5	3260	17,0	1,30	0,50	1,14	310180120			
20	1,20	18,5	2,8	1,5	1,5	1,5	3010	19,0	1,30	0,50	1,43	310200120			
22	1,20	20,5	3,0	1,5	1,5	1,5	2970	21,0	1,30	0,50	1,63	310220120			
23	1,20	21,5	3,1	1,5	1,5	1,5	2900	22,0	1,30	0,50	1,78	310230120			
24	1,20	22,2	3,2	1,5	1,6	1,5	2880	22,9	1,30	0,55	1,90	310240120			
25	1,20	23,2	3,4	1,5	1,6	1,5	2880	23,9	1,30	0,55	2,10	310250120			
26	1,20	24,2	3,5	1,5	1,6	1,5	2840	24,9	1,30	0,55	2,18	310260120			
28	1,50	25,9	3,8	2,0	2,1	1,5	5600	26,6	1,60	0,70	3,18	310280150			
30	1,50	27,9	3,9	2,0	2,1	1,5	5350	28,6	1,60	0,70	3,58	310300150			
32	1,50	29,6	4,0	2,0	2,5	2,0	5200	30,3	1,60	0,85	3,88	310320150			
34	1,50	31,5	4,0	2,0	2,5	2,0	5050	32,3	1,60	0,85	3,60	310340150			
35	1,50	32,2	4,2	2,0	2,5	2,0	5010	33,0	1,60	1,00	4,53	310350150			
40	1,75	36,5	4,7	2,0	3,8	2,0	7700	37,5	1,85	1,25	6,49	310400175			
42	1,75	38,5	4,7	2,0	3,8	2,0	7600	39,5	1,85	1,25	6,51	310420175			
45	1,75	41,5	4,7	2,0	3,8	2,0	7500	42,5	1,85	1,25	7,80	310450175			
47	1,75	43,5	5,0	2,0	3,8	2,0	7350	44,5	1,85	1,25	8,09	310470175			
48	1,75	44,5	5,2	2,0	3,8	2,0	7350	45,5	1,85	1,25	8,48	310480175			
50	2,00	45,8	5,2	2,5	4,5	2,0	10800	47,0	2,15	1,50	9,84	310500200			
55	2,00	50,8	5,8	2,5	4,5	2,5	10400	52,0	2,15	1,50	11,42	310550200			
58	2,00	53,8	5,8	2,5	4,5	2,5	10000	55,0	2,15	1,50	13,00	310580200			
60	2,00	55,8	5,8	2,5	4,5	2,5	9950	57,0	2,15	1,50	13,80	310600200			
65	2,50	60,8	6,0	2,5	4,5	2,5	18700	62,0	2,65	1,50	20,75	310650250			
70	2,50	65,5	6,5	2,5	4,5	2,5	18500	67,0	2,65	1,50	23,70	310700250			
72	2,50	67,5	6,5	2,5	4,5	2,5	18700	69,0	2,65	1,50	24,70	310720250			
75	2,50	70,5	6,5	2,5	4,5	2,5	18200	72,0	2,65	1,50	27,50	310750250			
80	2,50	74,5	7,0	2,5	5,3	3,0	17500	76,5	2,65	1,75	28,90	310800250			
82	2,50	76,5	7,0	2,5	5,3	3,0	18400	78,5	2,65	1,75	29,65	310820250			
85	3,00	79,5	7,4	3,0	5,3	3,0	30000	81,5	3,15	1,75	39,50	310850300			
87	3,00	81,5	7,4	3,0	5,3	3,0	29700	83,5	3,15	1,75	40,00	310870300			
90	3,00	84,5	7,4	3,0	5,3	3,0	28800	86,5	3,15	1,75	41,92	310900300			
95	3,00	89,5	8,0	3,0	5,3	3,5	28500	91,5	3,15	1,75	47,70	310950300			
100	3,00	94,5	8,0	3,0	5,3	3,5	27600	96,5	3,15	1,75	49,92	311000300			

Material: Aço mola beneficiado.
Acabamento: Fosfatizado.

Outras medidas, materiais e acabamentos sob encomenda.