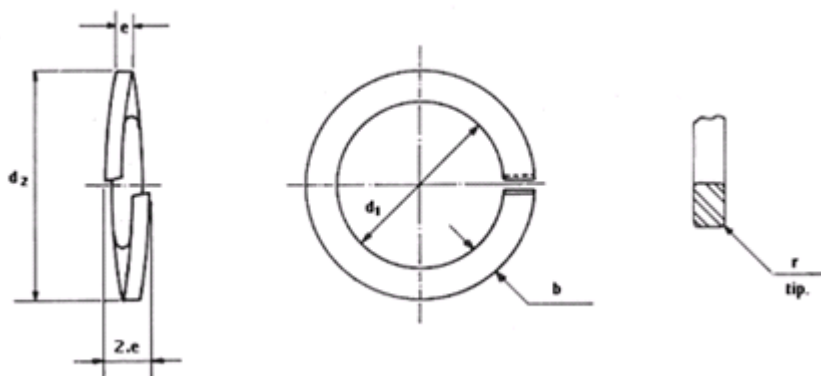


GRUPO 20

ARRUELA DE PRESSÃO

DIN 127B



d2 é o diâmetro para a arruela livre

Diâmetro nominal	d <sub>1</sub>	Tol.	d <sub>2</sub> máx.	b	Tol.	e	Tol.	r	k	Peso (kg/1000)	P/ Parafusos métricos	Código DOBER
2,0	2,1	+0,3	4,4	0,9	±0,1	0,5	±0,1	0,1		0,033	2,0	200200050
2,3	2,4	+0,3	4,9	1,0		0,6		0,1		0,050	2,3	200230060
2,6	2,7	+0,3	5,2	1,0		0,6		0,1		0,055	2,6	200260060
3,0	3,1	+0,3	6,2	1,3		0,8		0,2	0,15	0,112	3,0	200300080
3,5	3,6	+0,3	6,7	1,3		0,8		0,2	0,15	0,120	3,5	200350080
4,0	4,1	+0,3	7,6	1,5		0,9		0,2	0,15	0,180	4,0	200400090
5,0	5,1	+0,3	9,2	1,8	±0,15	1,2	±0,15	0,2	0,15	0,360	5,0	200500120
6,0	6,1	+0,4	11,8	2,5		1,6		0,3	0,20	0,830	6,0	200600160
7,0	7,1	+0,4	12,8	2,5		1,6		0,3	0,20	0,930	7,0	200700160
8,0	8,1	+0,4	14,8	3,0	±0,2	2,0	±0,15	0,5	0,30	1,600	8,0	200800200
10,0	10,2	+0,5	18,1	3,5		2,2		0,5	0,30	2,530	10,0	201000220
12,0	12,2	+0,5	21,1	4,0		2,5		1,0	0,40	3,820	12,0	201200250
14,0	14,2	+0,5	24,1	4,5		3,0		1,0	0,40	6,010	14,0	201400300
16,0	16,2	+0,8	27,4	5,0		3,5		1,0	0,40	8,910	16,0	201600350
18,0	18,2	+0,8	29,4	5,0		3,5		1,0	0,40	9,730	18,0	201800350
20,0	20,2	+1,0	33,6	6,0	±0,25	4,0	±0,2	1,0	0,40	15,20	20,0	202000400
22,0	22,5	+1,0	35,9	6,0		4,0		1,0	0,40	16,50	22,0	202200400
24,0	24,5	+1,0	40,0	7,0		5,0		1,6	0,50	26,20	24,0	202400500
26,0	26,5	+1,0	42,0	7,0		5,0		1,6	0,50	27,90	26,0	202600500
27,0	27,5	+1,0	43,0	7,0		5,0		1,6	0,50	28,70	27,0	202700500
28,0	28,5	+1,0	44,0	7,0		5,0		1,6	0,50	29,50	28,0	202800500
30,0	30,5	+1,2	48,2	8,0		6,0		1,6	0,80	44,30	30,0	203000600
32,0	32,5	+1,2	50,2	8,0		6,0		1,6	0,80	46,70	32,0	203200600
33,0	33,5	+1,2	55,2	10,0		6,0		1,6	0,80	63,00	33,0	203300600
35,0	35,5	+1,2	57,2	10,0		6,0		1,6	0,80	65,90	35,0	203500600
36,0	36,5	+1,2	58,2	10,0		6,0		1,6	0,80	67,30	36,0	203600600
38,0	38,5	+1,2	60,2	10,0		6,0		1,6	0,80	70,30	38,0	203800600
39,0	39,5	+1,2	61,2	10,0	6,0	1,6	0,80	71,70	39,0	203900600		
40,0	40,5	+1,2	62,2	10,0	6,0	2,0	0,80	73,20	40,0	204000600		
42,0	42,5	+1,2	68,2	12,0	7,0	±0,25	±0,25	2,0	0,80	111,00	42,0	204200700
45,0	45,5	+1,2	71,2	12,0	7,0			2,0	0,80	117,00	45,0	204500700
48,0	49,0	+1,5	75,0	12,0	7,0			2,0	0,80	123,00	48,0	204800700
50,0	51,0	+1,5	77,0	12,0	7,0			2,0	0,80	127,00	50,0	20500-000
52,0	53,0	+1,5	83,0	14,0	8,0			2,0	1,00	182,00	52,0	205200800
55,0	56,0	+1,5	86,0	14,0	8,0			2,0	1,00	190,00	55,0	205500800
56,0	57,0	+1,5	87,0	14,0	8,0			2,0	1,00	193,00	56,0	205600800
58,0	59,0	+1,5	89,0	14,0	8,0			2,0	1,00	198,00	58,0	205800800
60,0	61,0	+1,5	91,0	14,0	8,0			2,0	1,00	203,00	60,0	206000800
64,0	65,0	+1,5	95,0	14,0	8,0			2,0	1,00	218,00	64,0	206400800
72,0	73,0	+1,5	103,0	14,0	8,0			2,0	1,00	240,00	72,0	207200800

Material: Aço mola beneficiado.  
Acabamento: Fosfatizado.

Outras medidas, materiais e acabamentos sob encomenda.